

Вертикальный робот-манипулятор (ZA10) оснащенный блоком управления OptiMove

Мощный базовый робот-манипулятор

Робот-манипулятор ZA10 является совершенной базовой моделью для различных областей промышленности с самыми разнообразными требованиями.

Робот-манипулятор (длина шага = 1800 mm) может нести нагрузку до 25 kg (6 автоматических пистолетов).

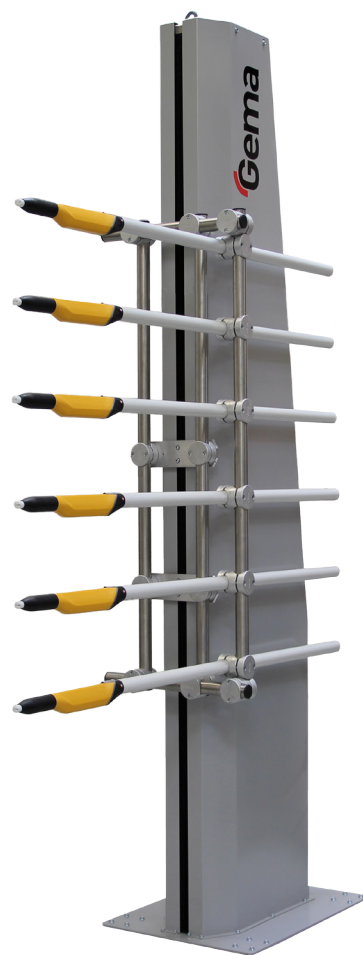
Достоинства манипулятора заключаются в его надежной конструкции и легкой интеграции в существующие окрасочные системы как отдельно стоящий манипулятор.

Вертикальный манипулятор ZA10 оснащен двигателем с серво-приводом. Благодаря высокой эффективности во время продолжительной работы эта продвинутая технология превосходит асинхронные двигатели.

Выгода для заказчика:

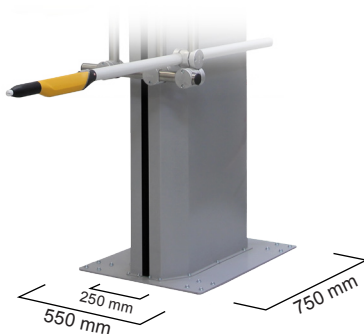
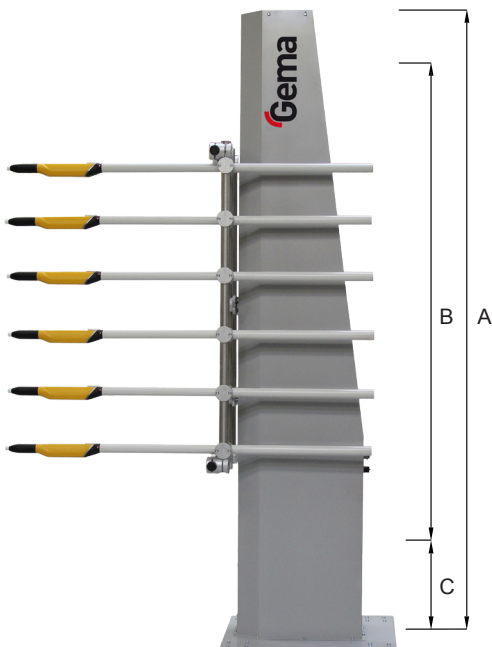
- Возможна установка различного хода пистолетов
- Тонкий дизайн колонны обеспечивает экономию пространства
- Очень мягкий ход благодаря ременному приводу
- Синхронный двигатель, не требующий обслуживания
- Программирование работы осей с помощью блока управления OptiMove CR08

255 сохраняемых программ



Технические данные

Скорость перемещения	0.08 - 0.6 m/s
Ускорение	0.1 - 2.0 m/s ²
Максимальная нагрузка	max. 25 kg
Напряжение	230 V, 50/60 Hz
Рабочая температура	от 0°C до +40°C
Синхронный двигатель	400 Ватт
	Степень защиты IP 54
	Изоляция class F



Робот-манипулятор ZA10	
Общая высота (A)	2760 mm
Регулируемый ход (B)	1800 mm
Самая нижняя точка (C)	265 mm

Возможные версии:

- ХТ03 ручная тележка
- Прямая фиксация на полу

Блок управления OptiMove CR08

- Удобный для пользователя и интуитивный интерфейс
- Программирование с помощью панели управления
- До 255 сохраненных программ
- Регулировка операций и хода
- Время цикла отражается на дисплее
- Может быть интегрирован в шкаф управления AS01/02



OptiMove axis control

Gema Switzerland reserves the right to make technical changes without prior notice!

Gema Switzerland GmbH

Mövenstrasse 17 | 9015 St.Gallen | Switzerland
 T +41 71 313 83 00 | F +41 71 313 83 83
www.gemapowdercoating.com

